

產品介紹

AR-321CM



USB轉RS-485
(電氣隔離型 USB/RS-485 轉換器)

注意：

首次安裝AR321CM前請先安裝驅動程式，軟體在附贈的**SOYAL**光碟裡或是到**SOYAL**官網資源下載區下載。(http://www.soyal.com)

AR-701CM



RS-232轉RS-485
(電氣隔離型 RS-232/RS-485 轉換器)

- 具資料傳輸方向自動控制功能
- RS-232端由DTR, RTS (需為Active)供電
- 在RS-485多點作業系統下可同時並聯達32個點
- 瞬間保護：8 KV ESD
- RS-232及RS-485兩側光隔離耐壓：2 KV

產品規格

產品型號	AR-321CM	AR-701CM
轉換介面	USB/RS-485	RS-232/RS-485
工作電壓	5 VDC	9~16 VDC
傳輸速率	4800 bps~115200 bps	4800 bps~115200 bps
消耗工率	< 1W	< 1W
環境溫度	-20°C to +75°C	-20°C to +75°C
有效距離	300M [RS-485]	2M [RS-235]/300M[RS-485]
光隔離耐壓		2KV
瞬間突破保護	3KV	8KV
電器隔離強度	2500V RMS	
外型尺寸(mm)	79L x 37W x 16.4H	64L x 55W x 16H
重量(g)	50±5	40±5

接線定義

AR-321CM

RS-485 介面

PIN	06	05
功能	B (-)	A (+)

USB 介面

PIN	1(紅)	2(白)	3(綠)	4(黑)
功能	VDC	D-	D+	GND

AR-701CM

RS-485 公座端 DB-25

PIN	7(黑)	13(紅)	16(藍)	17(綠)
功能	GND	VDC	A (+)	B (-)

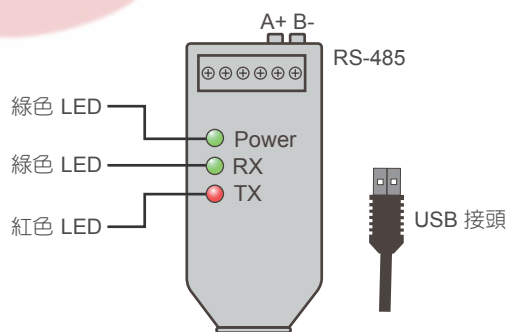
RS-232 母座端 DB-25

PIN	2	3	4	5	6	7	20
PC 功能	TX Data In	RX Data Out	RTS 電源 V+ (Active)	CTS	DSR	GND	DTR 電源 V+ (Active)

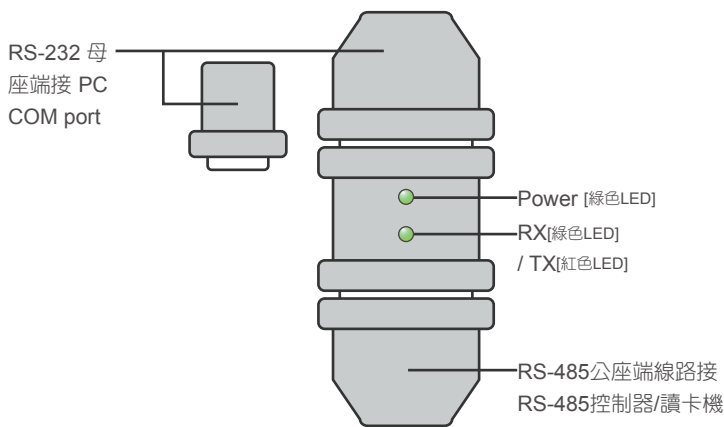
燈號顯示

AR-321CM

- 1.當USB接頭接上時，綠色燈號(Power)會恆亮，表示通電完成
- 2.綠色燈號(RX)閃爍，表示資料接收中(RS-485→USB)
- 3.紅色燈號(TX)閃爍，表示資料傳送中(USB→RS-485)

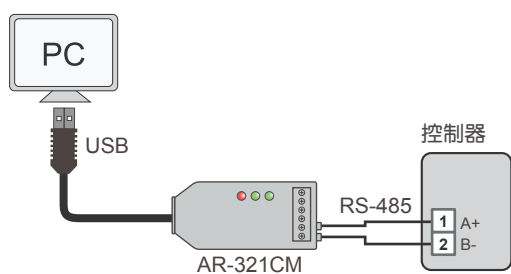


AR-701CM



安裝說明

AR-321CM



AR-701CM

