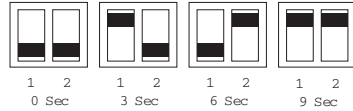


### 特色說明

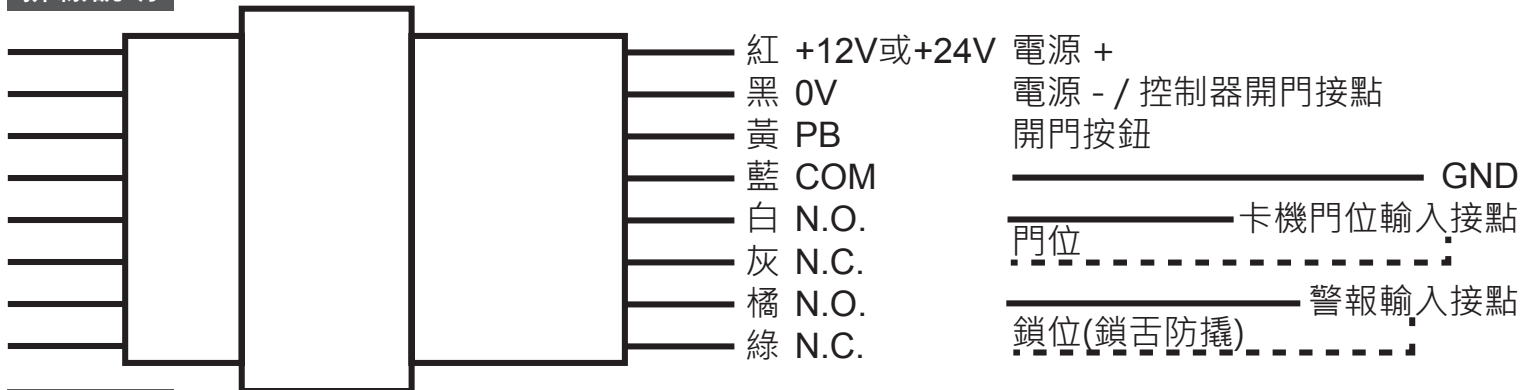
外殼採用鋁合金具備散熱功能(內冷外溫乃正常現象)，保持電子零件壽命較佳，工作電壓為12VDC，設有門位偵測信號輸出及鎖舌防撬訊號輸出接點，若鎖舌被撬開會發送警報，並具LED顯示鎖舌狀態(收回為紅燈，落鎖為綠燈，鎖舌被撬開為黃燈閃爍)。

### 安裝說明

- 1)本產品由鎖體組成。安裝時，吸附板與電鎖的間距不得超過8mm，以免磁鐵感應不足，鎖舌必須對準孔位
- 2)安裝開孔示意圖。(如背圖)
- 3)上鎖延時設置，0/3/6/9 秒可調。(出廠值3秒)



### 排線說明



### 規格說明

工作電壓	選購無法切換	12VDC	24VDC	鎖體尺寸 (mm)	AR-1201A/P	205L x 32W x 43H
工作電流	AR-1201A(-3) 斷電開	瞬間啟動電流	900mA		500mA	AR-1201A/P-3
		工作電流	350mA	180mA	吸附板尺寸 (mm)	AR-1201A/P
	AR-1201P(-3) 送電開	瞬間啟動電流	700mA	500mA		AR-1201A/P-3
		工作電流	170mA	180mA	鎖舌尺寸 (mm)	1直徑16mm(不銹鋼鎖舌)，彈出長度16mm
工作溫度	0~50°C (內建溫度保險絲)					
開門接點	黑色線 或 黃色線					
指示功能	雙色LED					

狀態說明	LED燈號顯示	1201A(-3)狀態		1201P(-3)狀態	
		門位訊號	鎖位警報	門位訊號	鎖位警報
電源等待模式	紅燈恆亮	Off	Off	Off	Off
上鎖延遲	紅燈閃爍，0.5 秒連續閃爍	On	Off	On	Off
上鎖成功指示	綠燈恆亮	On	Off	無燈號	無燈號
上鎖受阻狀態	紅燈閃爍	On	Off	無燈號	無燈號
受阻上鎖循環狀態	紅燈閃爍，每隔5秒瞬間上鎖2次	On	On	無燈號	無燈號
解除上鎖 (出口開關)	紅燈恆亮	On	On	無燈號	無燈號

### 異常狀態

- 1)門位偏差未完全落鎖，則鎖進入循環狀態，每隔5秒瞬間上鎖2次，紅燈閃爍直到門位校正完全落鎖，並轉為綠燈省電模式，或觸發開關重新復歸轉為紅燈等待模式。
- 2)外力破壞撬開鎖舌時，則0.5秒輸出鎖舌防撬警報訊號，LED燈號轉為黃燈閃爍，直到人員檢視重新復歸轉為等待模式亮紅燈。
- 3)電源(+) (-)接反則無動作，且LED不亮燈。
- 4)電源供應器12V 1000mA，不足1000mA以下較會有瞬間彈跳現象。

(mm)

### 安裝開孔尺寸圖

